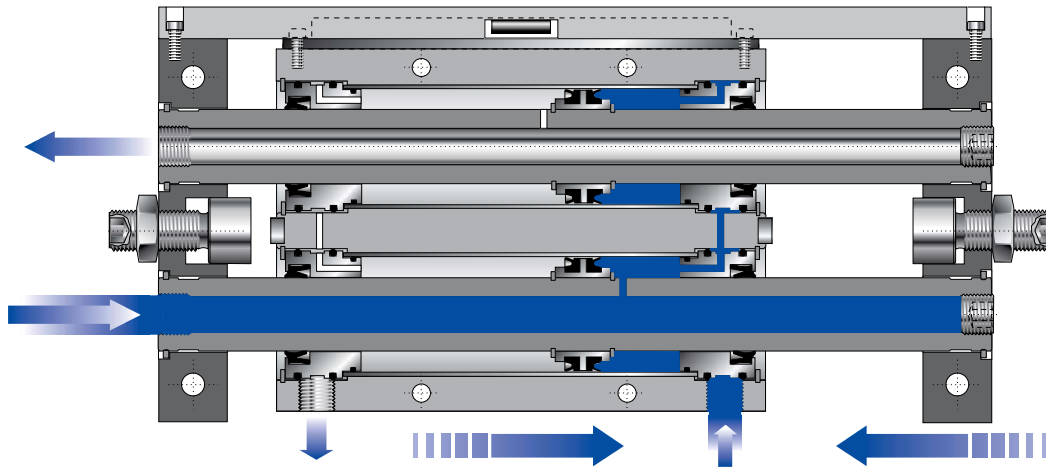


Pneumatic Slides And Twin Rod Cylinders PS-HPSK

سیلندرهای پنوماتیک کشویی و دوشفت PS-HPSK



Technical Features

مشخصات فنی

Badran manufactures a complete range of slides and twin rod pneumatic cylinders. With the series PS and HPSK, VESTA offers many varieties of mounting options in order to provide maximum flexibility of application. Excellent performance and high reliability are made possible by the use of first class materials, careful product development and precise production control. All units are suitable for magnetic switching use. Very low friction is achieved by incorporating self-lubricating bearings between each linear moving element.

بادران مجموعه کاملی از سیلندرهای پنوماتیک کشویی و دوشفت را تحت لیسانس وستا ایتالیا تولید می نماید. سیلندرهای سری PS و HPKS طیف وسیعی از کاربردها در اتوماسیون صنعتی پیشرفته را شامل می شود. استفاده از مواد اولیه درجه یک، تولید با دقت بالا و کنترل کیفیت دقیق، منجر به تولید محصول با کارکرد عالی و اطمینان بالا شده است. تمامی این سیلندرها قابل تحویل با مغنت و سنسور می باشند. این سیستم به علت استفاده از بوش های مخصوص دارای امپکتاک بسیار کم می باشد.

Precautions Before Use

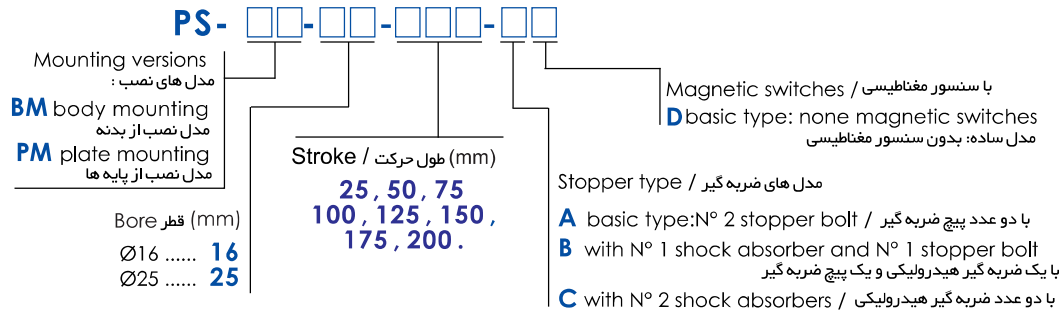
موارد ایمنی قبل از کارکرد

- Avoid impacts and abrasion of piston rods.
- Avoid impacts and scratching of the slide body and plate surfaces in order not to effect the flatness of the slide.
- Ensure that the surface upon which the pneumatic slide or twin rod cylinder and is mounted is perfectly flat or else the correct functioning of the unit can be endangered by uneven wear of the bearings or seals.
- Lubrication is not necessary; but if it provided, use only ISO VG 32 oil. Do not use engine oil or spindle oil.
- Before each pneumatic connection, clean tubes and fittings carefully.

از ساییش و ضربه به میله های پیستون جدا خودداری نمایید. از خراش و ضربه به بدنه و سطح صفحه ها جهت جلوگیری از خم شدن آنها جدا خودداری نمایید. مطمئن شوید که سطوح محل نصب در سیلندرهای پنوماتیک کشویی یا دوشفت، کاملا صاف باشد، همچنین کارکرد صحیح سیلندر می تواند با ساییدگی و ناصافی قطعه های آب بندی یا بوش ها دچار مشکل شود. بدون نیاز به روغن کاری، ولی در صورت لزوم تنها از روغن با استاندارد ISO VG 32 استفاده شود. قبل از هرگونه اتصال، لوله ها و اتصالات را به دقت تمیز نمایید.

Series **PS**

Pneumatic Slides Ø16 And Ø25
سیلنדרهای پنوماتیک کشویی قطر Ø16 و Ø25



TECHNICAL FEATURES

Environment temperature range 0 °C ÷ +80 °C.	Stroke adjustment with stopper bolt +0,9 ÷ -4 mm (one side).
Temperature range of medium 0 °C ÷ +40 °C.	Stroke adjustment with shock absorber +0,6 ÷ -10 mm (one side).
Lubrication Not required.	Total over stroke + 1,2 mm.
Medium Filtered air.	Speed range with stopper bolt 30 ÷ 100 mm/s.
Bearings High precision bearings.	Speed range with shock absorber 30 ÷ 300 mm/s.
Shock absorber Auto compensating.	Max. load 3 Kg.
Port size Ø16 ÷ 20; M5 x 0,8;	Non-rotation accuracy at stroke 0 mm ± 0,02°.
Ø25 ÷ 32; G1/8.	Operating pressure range 2 ÷ 9 bar.

مشخصات فنی

دمای محیط الی +۸۰ درجه سانتیگراد
 دمای سیال الی +۴۰ درجه سانتیگراد
 روغن کاری بدون نیاز به روغن کاری
 سیال هوای فیلتر شده
 بوش بوش های دقیق
 ضربه گیر هیدرولیکی با تنظیم خودکار
 اندازه پورت Ø16 ÷ 20; M5 x 0,8;
 Ø25 ÷ 32; G1/8

تنظیم طول حرکت با پیچ ضربه گیر الی +۰,۹ -۴ میلیمتر (هر طرف)
 تنظیم طول حرکت با ضربه گیر هیدرولیکی الی +۰,۶ -۱۰ میلیمتر (هر طرف)
 طول حرکت نهایی +۱,۲ میلیمتر
 محدوده سرعت با پیچ ضربه گیر الی +۳۰ میلیمتر/ثانیه
 محدوده سرعت با ضربه گیر هیدرولیکی الی +۳۰ میلیمتر/ثانیه
 حداکثر بار مجاز ۳ کیلوگرم
 دقت عدم چرخش در طول حرکت ± ۰,۰۲ °
 محدوده فشار کارکرد ۲ تا ۹ بار

Theoretical Thrusts

نیروهای رفت

Theoretical output force (Kg)

نیروی رفت خروجی

Operating pressure (bar) فشار کارکرد

Bore قطر	2	3	4	5	6	7	8	9
16	4,9	7,35	9,8	12,2	14,7	17,1	19,6	22
25	11,6	17,4	23,2	29	34,8	40,6	46,4	52,2

Shock Absorber

ضربه گیر هیدرولیکی

Shock absorber code
کد ضربه گیر هیدرولیکی

DEC 16 DEC 25

Bore slide
قطر کشویی

16 mm 25 mm

Max. energy absorbed
حداکثر انرژی جذب شده ضربه گیر

0,1 Kgm 0,4 Kgm

Max. frequency
حداکثر فرکانس

1 Hz 1,2 Hz

Weight With Stopper Bolt

وزن با پیچ ضربه گیر

Weight (Kg) with stopper bolt without switch
وزن با پیچ ضربه گیر و بدون سنسور

Bore قطر	Stroke / طول حرکت							
	25	50	75	100	125	150	175	200
16	0,440	0,540	0,640	0,740	0,840	0,940	1,040	1,140
25	1,210	1,440	1,670	1,900	2,130	2,360	2,590	2,820

Piston Rods Deflection Ps Series

خمش شفت های پیستون سیلنדרهای سری PS

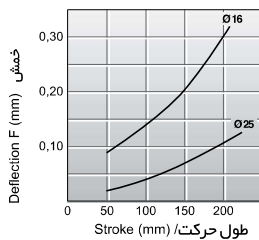
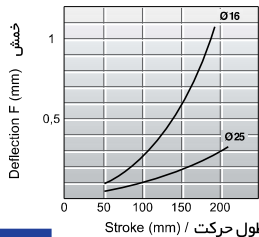
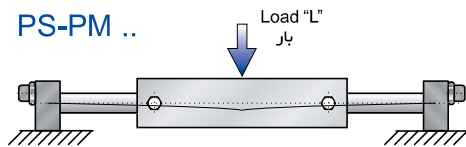


Plate mounting
Deflection (mm) of piston rods.
Test data with concentrated load as figure.

مدل نصب از پایه ها
خمش شفت های پیستون
مقادیر آزمون با بار متمرکز

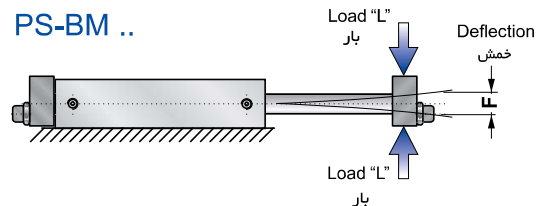
Bore قطر	Load (Kg) بار
16	2
25	5



Body mounting
Deflection (mm) of piston rods.
Test data with concentrated load as figure.

مدل نصب از بدنه
خمش شفت های پیستون
مقادیر آزمون با بار متمرکز

Bore قطر	Load (Kg) بار
16	0,5
25	1,2

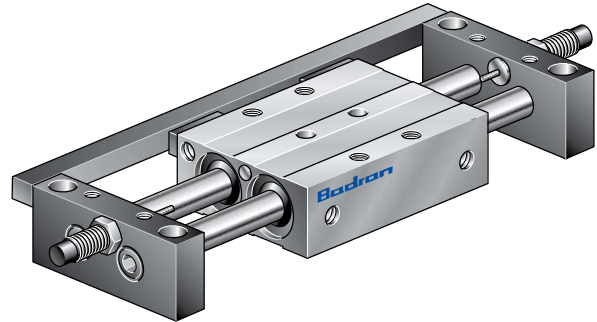
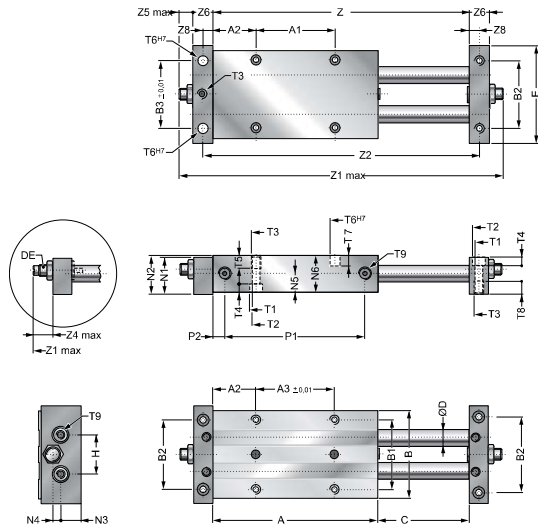


Pneumatic Slides PS Series

سیلندرهاي پنوماتيك كشویی سری PS

Linear Control Units Ø16
راهنمای کنترل خطی قطر Ø16

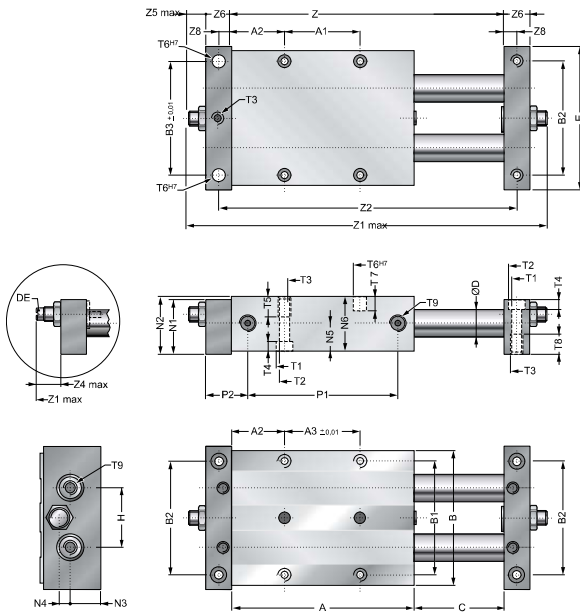
PS-...-16-...-..



Stroke/طول حرکت	Z1															Stopper bolt پیچ ضربه گیر	Shock absorber ضربه گیر هیدرولیکی				
	A	A1	A2	A3	C	P1	Z	ØT1	ØT2	ØT3	T4	T5	ØT6	T7	T8	ØT9	Z4	Z5	Z6	Z8	
25	69	20	24,5	20	27	50	96	132	156	106											
50	94	45	24,5	45	52	75	146	182	206	156											
75	119	65	27	65	77	100	196	232	256	206											
100	144	90	27	90	102	125	246	282	306	256											
125	169	90	39,5	90	127	150	296	332	356	306											
150	194	90	52	90	152	175	346	382	406	356											
175	219	90	64,5	90	177	200	396	432	456	406											
200	244	90	77	90	202	225	446	482	506	456											

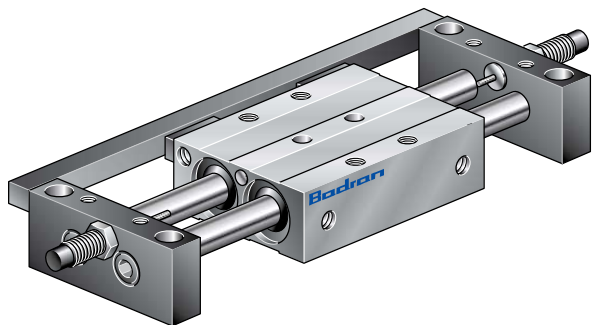
قطر Bore	B	B1	B2	B3	ØD	E	H	N1	N2	N3	N4	N5	N6	P2	ØT1	ØT2	ØT3	T4	T5	ØT6	T7	T8	ØT9	Z4	Z5	Z6	Z8
16	50	41	40	40	10	55	19,5	21	22	11,5	4,5	10,5	21	9,5	4,2	7,2	M5	4	6	5	4,5	9	M5	20	8	10	5

- طول حرکت استاندارد می تواند با پیچ ضربه گیر یا ضربه گیر هیدرولیکی تنظیم شود.
- سنسورهای مغناطیسی موقعیت را نشان می دهند.
- ضربه گیر هیدرولیکی بصورت خودکار تنظیم می شود.
- The standard stroke can be adjusted with stopper bolt or with shock absorber
- Magnetic switches indicate the position
- Shock absorber auto compensating



Linear Control Units Ø25
راهنمای کنترل خطی قطر Ø25

PS-...-25-...-..



Stroke/طول حرکت	Z1															Stopper bolt پیچ ضربه گیر	Shock absorber ضربه گیر هیدرولیکی				
	A	A1	A2	A3	C	P1	Z	ØT1	ØT2	ØT3	T4	T5	ØT6	T7	T8	ØT9	Z4	Z5	Z6	Z8	
25	82	25	28,5	25	27	63	109	165	189	125											
50	107	45	31	45	52	88	159	215	239	175											
75	132	65	33,5	65	77	113	209	265	289	225											
100	157	90	33,5	90	102	138	259	315	339	275											
125	182	90	46	90	127	163	309	365	389	325											
150	207	90	58,5	90	152	188	359	415	439	375											
175	232	90	71	90	177	213	409	465	489	425											
200	257	90	83,5	90	202	238	459	515	539	475											

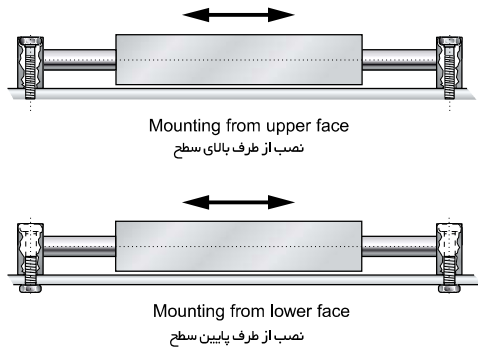
قطر Bore	B	B1	B2	B3	ØD	E	H	N1	N2	N3	N4	N5	N6	P2	ØT1	ØT2	ØT3	T4	T5	ØT6	T7	T8	ØT9	Z4	Z5	Z6	Z8
25	79	67	67	67	16	84	35	32	34	18	5	16	32	9,5	5,2	8,7	M6	5,5	12	6	8	12	G1/8	25	13	15	8

- طول حرکت استاندارد می تواند با پیچ ضربه گیر یا ضربه گیر هیدرولیکی تنظیم شود.
- سنسورهای مغناطیسی موقعیت را نشان می دهند.
- ضربه گیر هیدرولیکی بصورت خودکار تنظیم می شود.
- The standard stroke can be adjusted with stopper bolt or with shock absorber
- Magnetic switches indicate the position
- Shock absorber auto compensating

Mounting Type And Fixing Possibility

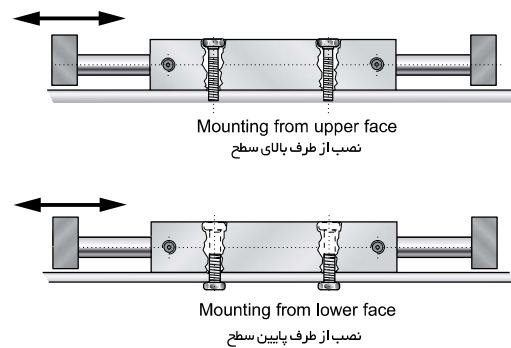
PS-PM ..

Pneumatic Slide At Plate Mounting
سیلندر پنوماتیک کشویی - مدل نصب از پایه ها

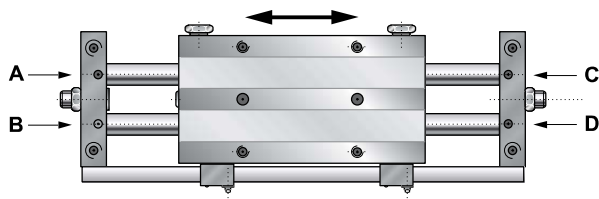


PS-BM ..

Pneumatic Slide At Body Mounting
سیلندر پنوماتیک کشویی - مدل نصب از بدنه

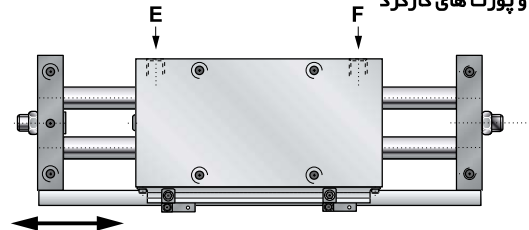


Working Direction And Ports



Port پورت	A	B	C	D
Plate working direction جهت کارکرد صفحه	Right راست	Left چپ	Right راست	Left چپ

جهت ها و پورت های کارکرد

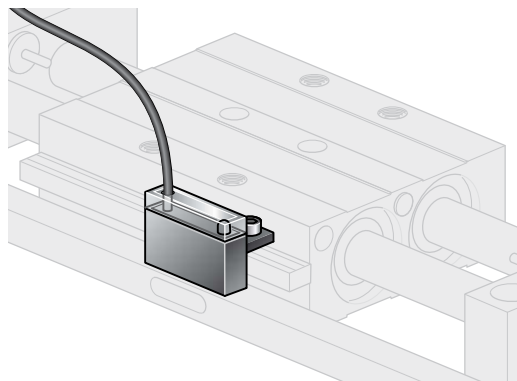


Port پورت	E	F
Plate working direction جهت کارکرد صفحه	Right راست	Left چپ

Magnetic Switches Positioning

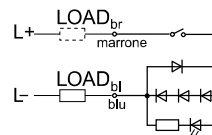
AL-72 ...

Magnetic Switch
سنسورهای مغناطیسی



Bore قطر	R	R1	R2	R3	R4	R5	R6	R7	R8
16	22	8	39	21	1	5	40	8	1,5
25	22	8	53	33	11	5	54	10	2,5

FIV circuit



Code	Voltage range V	Switching current mA	Switching VA/W	Degree of protection	Working temperature °C	Contact function
FIV 306 V	10-220 (AC-DC)	200	15/10	IP67	-25 + +75°C	

سنسورهای مغناطیسی و روش های نصب آنها

Body mounting:

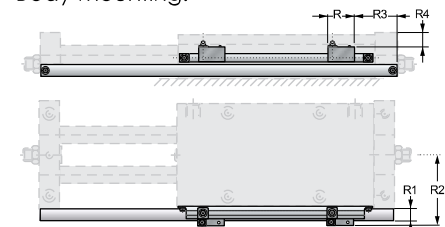
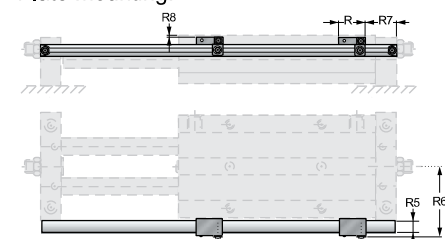
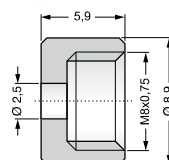


Plate mounting:



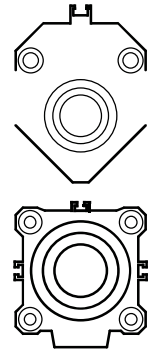
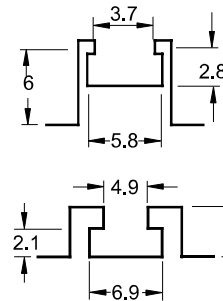
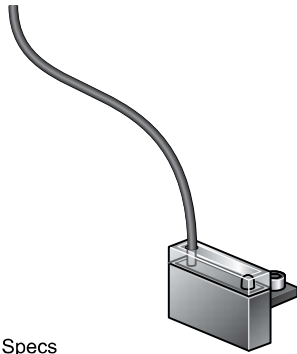
GH-DEC 16

Protection For Pneumatic Slide Ø 16
محافظ سیلندر پنوماتیک کشویی قطر Ø 16



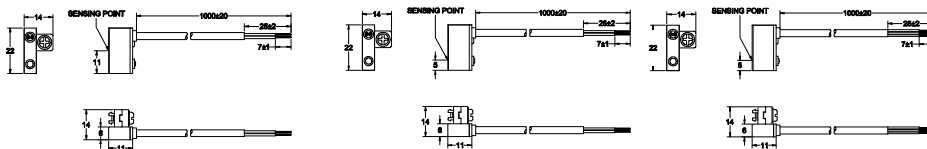
Magnetic Switches – AL-72 Series

AL-72 سنسورهای مغناطیسی سری



Specs Model	AL-72R دو سیم سرعت پایین	AL-72DF دو سیم سرعت بالا	AL-72S سه سیم سرعت بالا	مشخصات فنی مدل
Switching Logic	SPST Normally Open	Normally Open	Solid State, Normally Open	نوع اتصال
Sensor Type	Reed Switch	2 Wire Solid State	NPN/ PNP Automatic	نوع سنسور
Operating Voltage	5~240V DC/AC	10~28V DC	5~30V DC	ولتاژ کارکرد
Switching Current	100 mA Max.	50 mA Max.	200 mA Max.	شدت جریان
Switching Rating	10 W Max.	1.4 W Max.	6 W Max.	توان خروجی
Current Consumption	—	12(40) μ A Max.@24V	7.5 mA Max.@24V	جریان مصرفی
Voltage Drop	2.5V Max.@100mA DC	2.65V Max.@50mA DC	1 V Max.@200 mA DC	افت ولتاژ
Leakage Current	—	20(90) μ A Max.@28V	0.01 mA Max.	جریان نشتی
Indicator	Red LED	Red LED	Red LED	شاخص
Cable (1m)	Oil Resistant PVC	Oil Resistant PVC	Oil Resistant PVC	کابل (1 متر)
Sensitivity	40~50t Gauss	40~750 Gauss	40~750 Gauss	میزان حساسیت
Frequency	200 Hz	1000 Hz	5000 Hz	فرکانس
Temperature	-10 ~ 70°C	-10 ~ 70°C	-10 ~ 70°C	دمای کارکرد
Classification	IP 67	IP 67	IP 67	استاندارد حفاظت از آب و غبار

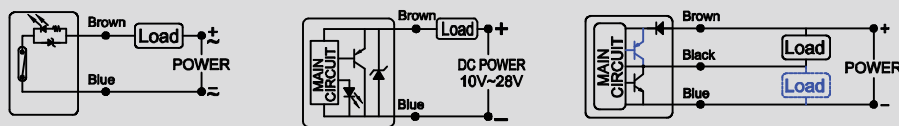
Dimension



ابعاد

Circuit & Connect Diagram

مدار



External Protect Circuit

مدار حفاظتی

