

SERIE **NsK**New Compact Cylinders Series  
NSK سری جدید سیلندرهاي کامپکت

NSK series is a completely new range of Vesta compact cylinders. It has been worked out in one set of common basic components for a final assembly to ISO 21287 standard as well as UNITOP standard, which is covered by patent.

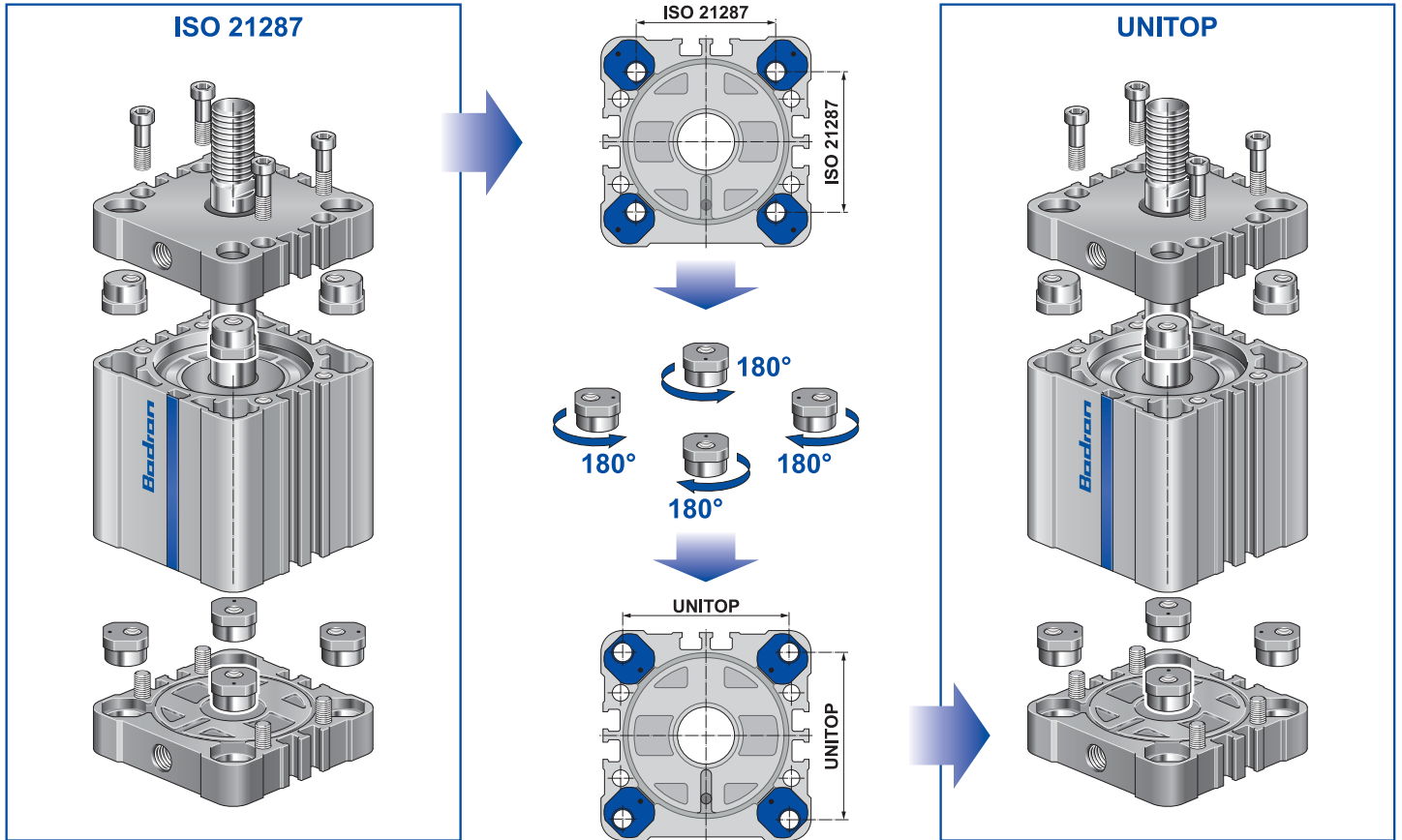
NSK سری جدیدی از سیلندرهاي کامپکت بادران می باشد. این سیلندرها در یک ست لوازم اصلی برای مونتاژ طبق استاندارد ISO 21287 و UNITOP کاربرد دارد که دارای حق انحصاری در تولید میباشد.

An extremely construction simplicity, new design and advanced technology make the compact series NSK highly competitive, able to meet even the hardest request of performance and reliability and give it a wide duty flexibility.

ساختار ساده، طرح جدید و تکنولوژی پیشرفته باعث عملکرد وسیع سیلندرهاي سری NSK حتی در سخت ترین شرایط شده و این سیلندرها را قابل رقابت با سایر محصولات کرده است.

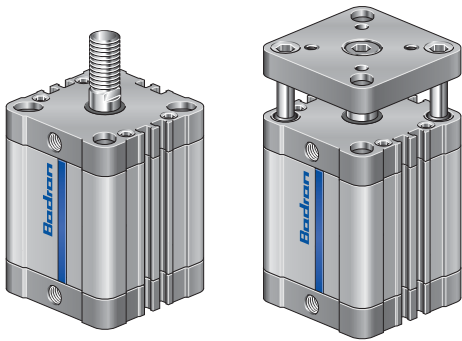
What also greatly significant is the advantage of a drastic reduction in construction elements, though saving the need of offering 2 standard version of product.

نکته قابل توجه، کاهش چشمگیر عناصر تشکیل دهنده ساختار و در نتیجه پوشش تمامی محصولات تحت دو استاندارد بالا می باشد.



TECHNICAL FEATURES NSK CYLINDERS

مشخصات فنی سیلندرهاى NSK



NSK

ISO 21287  
استاندارد  
UNITOP  
استاندارد

Stroke حرکت طول  
(mm):

Bore قطر پیستون  
(mm):  
Ø16 ..... 16  
Ø20 ..... 20  
Ø25 ..... 25  
Ø32 ..... 32  
Ø40 ..... 40  
Ø50 ..... 50  
Ø63 ..... 63  
Ø80 ..... 80  
Ø100 ... 100

Male thread M  
دنده نری

Female thread F  
دنده مادگی

VS High Temperature (-25 / +120 °C)  
Polyurethan rod seal

پکینگ گلوبی از جنس پلی اورتان با درجه  
حرارت بالا ( -۲۵° الی +۱۲۰° سانتیگراد )

VV High Temperature (-25 / +120 °C)  
Polyurethan all seal

قطعات آب بندی از جنس پلی اورتان با درجه  
حرارت بالا ( -۲۵° الی +۱۲۰° سانتیگراد )

SEA Single acting front spring رفت فنر

SEP Single acting rear spring برگشت فنر

P Through rod cylinder سیلندر دو سرشفت

AR Non rotating راهنما دار

TECHNICAL FEATURES

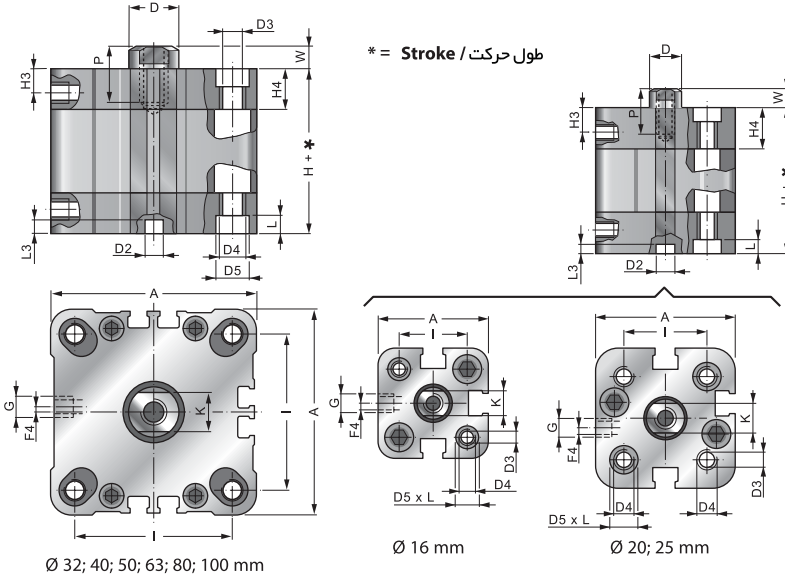
Heads ..... Die-cast aluminium alloy.  
Piston rod ..... Rolled burnished stainless steel X20 Cr13.  
Barrel ..... Hard anodized profiled aluminum tube  
Seals ..... Poliurethan.  
Cushioning ..... Pneumatic adjusting cushions.  
Buffers ..... Mechanical.

Environment temperature range ..... -10 °C ÷ +80 °C.  
Temperature range of medium ..... 0 °C ÷ +40 °C.  
Lubrication ..... Not required.  
Medium ..... Filtered air.  
Max operating pressure ..... 10 bar.

مشخصات فنی

سرو ته ..... آلومینیوم دایکاست شده  
شفت ..... از جنس استنلس استیل ( ۳۰۴ - ۳۰۳ )  
لوله ..... پروفیل آلومینیومی آنادایز شده  
پکینگ ..... پلی اورتان  
ضربه گیر ..... ضربه گیر مکانیکی

محدوده دمای محیط ..... -۲۰° الی +۸۰° سانتیگراد  
محدوده دمای سیال ..... ۰° الی +۴۰° سانتیگراد  
روغن کاری ..... نیازی نیست  
سیال ..... هوای فیلترشده  
حداکثر فشار ..... ۱۰ بار



DOUBLE ACTING MAGNETIC CYLINDER  
سیلندر دوطرفه مغنت دار

NSK . . .



STANDARD ISO 21287

Ø	A	ØD	ØD2	ØD3	ØD4	ØD5	G	H3	H4	I	K	L	L3	W	F4	H	Code / کد
16	29,2	8	6	3,3	M4	6	M5	7	12,8	18	6	3,5	2,2	4,5	0	37 (±0,5)	NSKI 16-...
20	37	10	6	4,2	M5	7,5	M5	7	12,3	22	8	4,2	2,5	6	4	37 (±0,5)	NSKI 20-...
25	41	10	6	4,2	M5	7,5	M5	7,5	13,5	26	8	4,2	2,5	6	3	39 (±0,5)	NSKI 25-...
32	49,2	12	6	5,2	M6	9	G1/8	7,5	15	32,5	10	4,5	2	7	0	44 (±0,5)	NSKI 32-...
40	57,2	12	6	5,2	M6	9	G1/8	7,5	15	38	10	4,2	2	7	0	45 (±0,7)	NSKI 40-...
50	67	16	8	6,7	M8	10,5	G1/8	7,5	14,6	46,5	13	4,7	2,5	8	0	45 (±0,7)	NSKI 50-...
63	80	16	8	6,7	M8	10,5	G1/8	8	15,5	56,5	13	5,2	2,5	8	0	49 (±0,8)	NSKI 63-...
80	102,6	20	8	8,5	M10	13,5	G1/8	9	17	72	17	5,2	2,5	10	0	54 (±0,8)	NSKI 80-...
100	124	25	8	8,5	M10	13,5	G1/4	10	20	89	22	5,2	3	10	0	67 (±1,0)	NSKI 100-...

استاندارد ISO 21287

STANDARD UNITOP

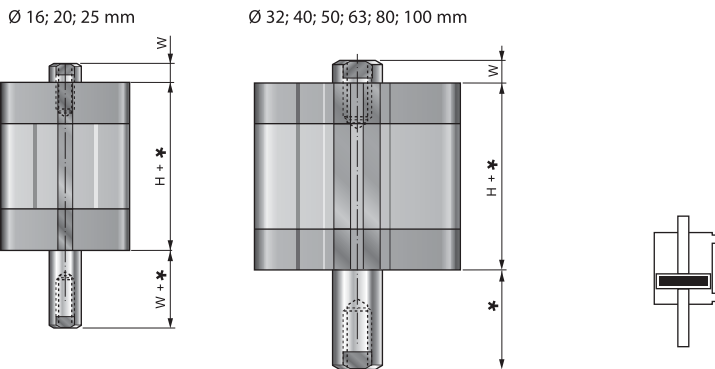
Ø	A	ØD	ØD2	ØD3	ØD4	ØD5	G	H3	H4	I	K	L	L3	W	F4	H	Code / کد
16	29,2	8	6	3,3	M4	6	M5	7	12,8	18	6	3,5	2,2	4,5	0	38 (±0,5)	NSKU 16-...
20	37	10	6	4,2	M5	7,5	M5	7	12,3	22	8	4,2	2,5	4,5	4	38 (±0,5)	NSKU 20-...
25	41	10	6	4,2	M5	7,5	M5	7,5	13,5	26	8	4,2	2,5	5,5	3	39,5 (±0,5)	NSKU 25-...
32	49,2	12	6	5,2	M6	9	G1/8	7,5	15	32	10	4,5	2	6	0	44,5 (±0,5)	NSKU 32-...
40	57,2	12	6	5,2	M6	9	G1/8	7,5	15	42	10	4,2	2	6,5	0	45,5 (±0,7)	NSKU 40-...
50	67	16	8	6,7	M8	10,5	G1/8	7,5	14,6	50	13	4,7	2,5	7,5	0	45,5 (±0,7)	NSKU 50-...
63	80	16	8	6,7	M8	10,5	G1/8	8	15,5	62	13	5,2	2,5	7,5	0	50 (±0,8)	NSKU 63-...
80	102,6	20	8	8,5	M10	13,5	G1/8	9	17	82	17	5,2	2,5	8	0	56 (±0,8)	NSKU 80-...
100	124	25	8	8,5	M10	13,5	G1/4	10	20	103	22	5,2	3	10	0	66,5 (±1,0)	NSKU 100-...

استاندارد UNITOP

Ø	Thrust force	Traction force	Pressure range
	نیروی رفت	نیروی کشش	
	P= 6 bar	P= 6 bar	محدوده فشار
			bar
16	121 N	91 N	1,6 - 10
20	188 N	142 N	1,5 - 10
25	295 N	248 N	1,2 - 10
32	482 N	415 N	1,1 - 10
40	754 N	687 N	0,9 - 10
50	1178 N	1058 N	0,8 - 10
63	1869 N	1750 N	0,7 - 10
80	3014 N	2829 N	0,6 - 10
100	4710 N	4420 N	0,5 - 10

DOUBLE ACTING MAGNETIC THROUGH ROD CYLINDER  
سیلندر دوسرشفته مغنت دار

NSK . . . P



STANDARD ISO 21287

Ø	W	H	Code / کد
16	4,5	37 (±0,5)	NSK I 16/... P
20	6	37 (±0,5)	NSK I 20/... P
25	6	39 (±0,5)	NSK I 25/... P
32	7	44 (±0,5)	NSK I 32/... P
40	7	45 (±0,7)	NSK I 40/... P
50	8	45 (±0,7)	NSK I 50/... P
63	8	49 (±0,8)	NSK I 63/... P
80	10	54 (±0,8)	NSK I 80/... P
100	10	67 (±1,0)	NSK I 100/... P

استاندارد ISO 21287

STANDARD UNITOP

Ø	W	H	Code / کد
16	4,5	38 (±0,5)	NSK U 16/... P
20	4,5	38 (±0,5)	NSK U 20/... P
25	5,5	39,5 (±0,5)	NSK U 25/... P
32	6	44,5 (±0,5)	NSK U 32/... P
40	6,5	45,5 (±0,7)	NSK U 40/... P
50	7,5	45,5 (±0,7)	NSK U 50/... P
63	7,5	50 (±0,8)	NSK U 63/... P
80	8	56 (±0,8)	NSK U 80/... P
100	10	66,5 (±1,0)	NSK U 100/... P

استاندارد UNITOP

**NSK . - ... M**

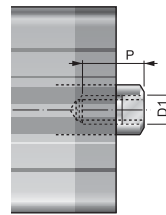
THREADED MALE PISTON ROD VERSION  
سر شفت با دنده نری



STANDARD ISO 21287 استاندارد			STANDARD UNITOP استاندارد		
Ø	K1	T1	Ø	K1	T1
16	M8x1,25	20	16	M8x1,25	20
20	M8x1,25	16	20	M10x1,25	22
25	M8x1,25	16	25	M10x1,25	22
32	M10x1,25	19	32	M10x1,25	22
40	M10x1,25	19	40	M10x1,25	22
50	M12x1,25	22	50	M12x1,25	24
63	M12x1,25	22	63	M12x1,25	24
80	M16x1,5	28	80	M16x1,5	32
100	M16x1,5	28	100	M20x1,5	40

**NSK . - ... F**

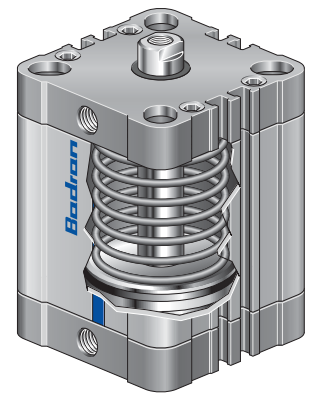
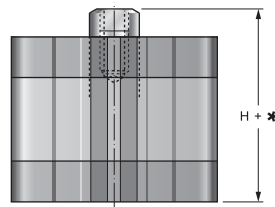
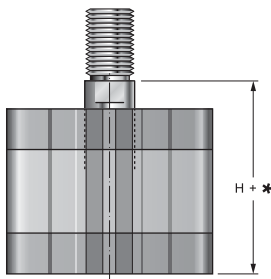
THREADED FEMALE PISTON ROD VERSION  
سر شفت با دنده مادگی



STANDARD ISO 21287 استاندارد			STANDARD UNITOP استاندارد		
Ø	ØD1	P	Ø	ØD1	P
16	M4	8	16	M4	8
20	M6	10	20	M5	10
25	M6	10	25	M5	10
32	M8	12	32	M6	12
40	M8	12	40	M6	12
50	M10	16	50	M8	12
63	M10	16	63	M8	14
80	M12	20	80	M10	15
100	M12	20	100	M12	20

**NSK . - .. SEA**

SIMPLE ACTING FRONT SPRING  
سیلندرهای کامپکت رفت فنر



کورس ۰ - ۲۵ میلیمتر فشار فنر حد اکثر فشار

STROKE 0 - 25 mm کورس ۰ - ۲۵ میلیمتر			SPRING FORCE فشار فنر		STROKE 26 - 50 mm کورس ۲۶ - ۵۰ میلیمتر				
Ø	F spring max (stroke 0 mm) حد اکثر فشار (کورس ۰ میلیمتر)	F spring min (stroke 25 mm) حد اقل فشار (کورس ۲۵ میلیمتر)	H ISO 21287	H UNITOP	Ø	F spring max (stroke 26 mm) حد اکثر فشار (کورس ۲۶ میلیمتر)	F spring min (stroke 50 mm) حد اقل فشار (کورس ۵۰ میلیمتر)	H ISO 21287	H UNITOP
16	21	12	37 (±0,5)	38 (±0,5)	16	21	12	47 (±0,5)	48 (±0,5)
20	39	22	37 (±0,5)	38 (±0,5)	20	39	22	47 (±0,5)	48 (±0,5)
25	45	28	39 (±0,5)	39,5 (±0,5)	25	45	28	59 (±0,5)	59,5 (±0,5)
32	45	28	44 (±0,5)	44,5 (±0,5)	32	45	28	64 (±0,5)	64,5 (±0,5)
40	61	39	45 (±0,7)	45,5 (±0,7)	40	61	39	65 (±0,7)	65,5 (±0,7)
50	90	58	45 (±0,7)	45,5 (±0,7)	50	90	58	65 (±0,7)	65,5 (±0,7)
63	95	62	49 (±0,8)	50 (±0,8)	63	95	62	69 (±0,8)	70 (±0,8)
80	115	150	54 (±0,8)	56 (±0,8)	80	115	150	84 (±0,8)	86 (±0,8)
100	125	160	67 (±1,0)	66,5 (±1,0)	100	125	160	97 (±1,0)	96,5 (±1,0)

**NSK . - .. SEP**

SIMPLE ACTING FRONT SPRING  
سیلندرهای کامپکت رفت فنر

