

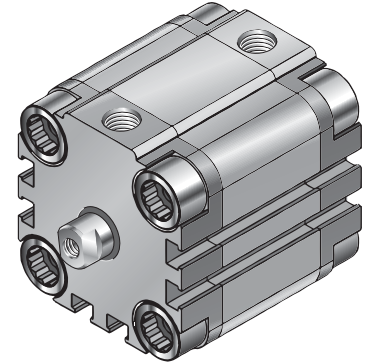
SERIE **BDVU**

BDVU COMPACT PNEUMATIC CYLINDERS SERIES

سیلندرهاى پنوماتیک جمع و جور با طول حرکت کوتاه

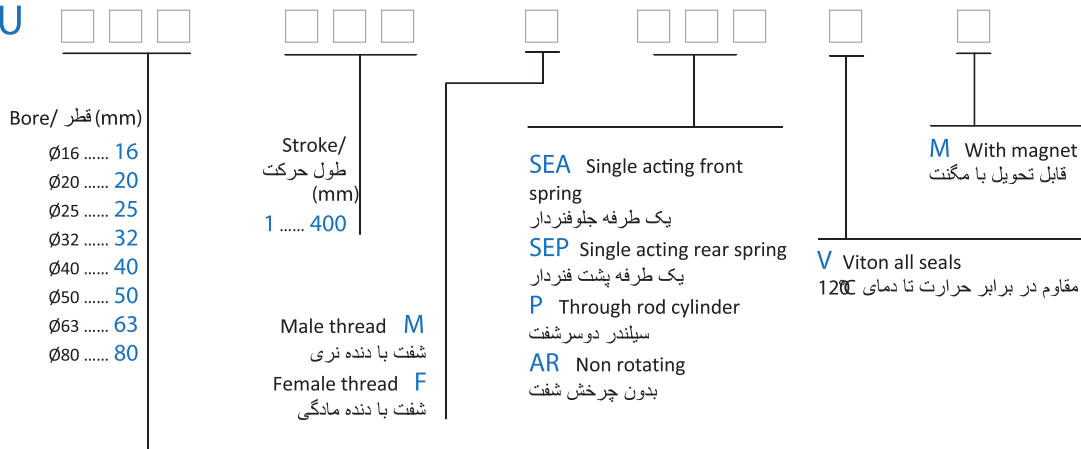
BDVU series is a new range of compact cylinders. An extremely construction, simplicity, new design and advanced technology make the compact series BDVU highly competitive, able to meet even the hardest request of performance and reliability and give it a wide duty flexibility.

سیلندرهاى پنوماتیک جدید سری BDVU با طراحی مدرن و کم حجم، کارایی فوق العاده، عمر کاری طولانی، کمترین میزان نیروی اصطکاک داخل سیلندر و نصب آسان سنسور بدون نیاز به پایه بست، جهت اتوماسیون تمامی صنایع عرضه می شوند. این سیلندرها در انواع یک سرشفت، دوسر شفت، راهنمادار (جهت جلوگیری از چرخش شفت) ، جلو و پشت فنردار، مقاوم در برابر حرارت و مگنت دار قابل تحویل می باشند.



TECHNICAL FEATURES **BDVU** CYLINDERS / مشخصات فنی سیلندرهاى سری **BDVU**

**BDVU**



مثال: **BDVU016.025.M.00P.0M**

سیلندر BDVU قطر 16 میلیمتر، طول حرکت 25 میلیمتر، با شفت نری، دوسر شفت مگنت دار

**TECHNICAL FEATURES**

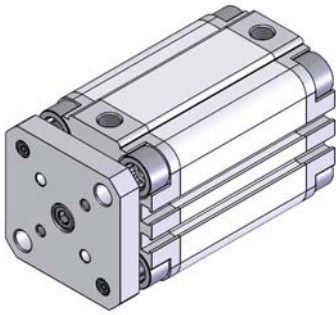
Head ..... Aluminum alloy  
Piston rod ..... Stainless steel  
Barrel ..... Aluminum alloy  
Seals ..... Polyurethane  
Cushioning ..... Mechanical buffers

Ambient Temperature ..... -20 ~ +80 °C  
Medium temperature ..... 0 ~ +30 °C  
Lubrication ..... Not required  
Medium ..... Compressed air  
Max operating pressure ..... 10 bar

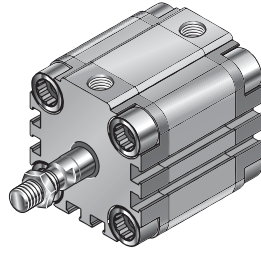
مشخصات فنی

سروته ..... آلومینیوم دایکاست  
شفت پیستون ..... فولاد ضد زنگ  
لوله ..... آلومینیوم آنادایز شده  
قطعات آب بندی ..... پلی اورتان PU  
ضربه گیر ..... مکانیکی

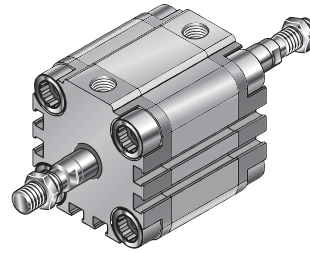
دمای محیط ..... -20 الی +80 درجه سانتیگراد  
دمای سیال مصرفی ..... 0 الی +30 درجه سانتیگراد  
روغن کاری ..... نیاز ندارد  
سیال مصرفی ..... هوای فیلتر شده  
حداکثر فشار کارکرد ..... 10 بار



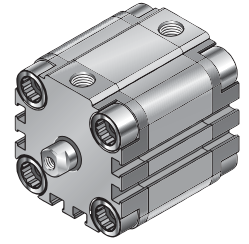
**BDVU...AR**



**BDVU...M**

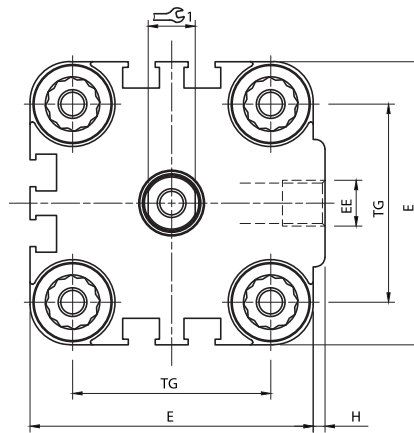
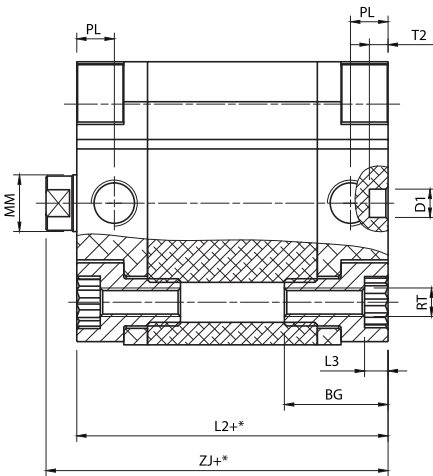


**BDVU...P**

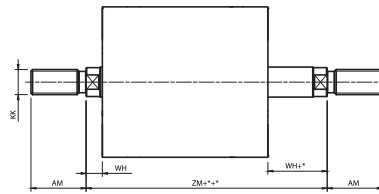
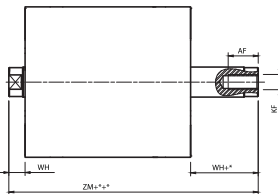
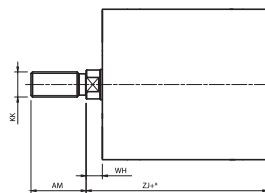
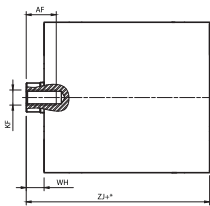


**BDVU...F**

\* = Stroke



Bore/ قطر	BG	D1ØH9	E	EE	H	L2	L3	L4	ØMM	PL	RT	T2	TG	ZJ	h13
16	18,5	6	29	M5	1	38	3	16	8	8	M4	4	18	42,5	7
20	18,5	6	36	M5	1,5	38	4	18	10	8	M5	4	22	42,5	9
25	18,5	6	40	M5	1,5	39,5	4	18	10	8	M5	4	26	45	9
32	21,5	6	50	G1/8	2	44,5	5	20	12	8	M6	4	32	50,5	10
40	21,5	6	60	G1/8	2,5	45,5	5	20	12	8	M6	4	42	52	10
50	22	6	68	G1/8	3	45,5	6	20	16	8	M8	4	50	53	13
63	24,5	8	87	G1/8	4	50	8	25	16	8	M10	4	62	57,5	13
80	27,5	8	107	G1/8	4	56	8	25	20	8,5	M10	4	82	67	17



Bore/ قطر	AF	AM	KF	KK	WH	ZJ	ZM
16	8	20	M4	M8	4,5	42,5	47
20	10	22	M5	M1,25*10	4,5	42,5	47
25	10	22	M5	M1,25*10	5,5	45	50,5
32	12	22	M6	M1,25*10	6	50,5	56,5
40	12	22	M6	M1,25*10	6,5	52	58,5
50	12	24	M8	M1,25*12	7,5	53	60,5
63	14	24	M8	M1,25*12	7,5	57,5	65
80	15	32	M10	M1,5*16	8	64	72