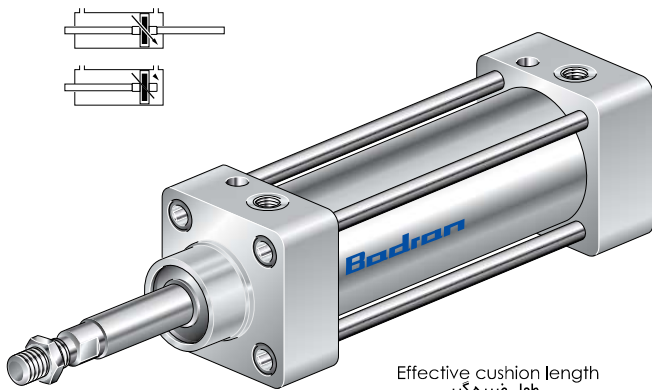


## Series XJS For Use In Dusty And Aggressive Environment, Vdma - ISO 15552 سیلندرهاي پنوماتيك ميل اتصال دار مقاوم در برابر گردوغبار - مناسب صنايع غذايي و داروسازي



**XJS**   /

Bore  
قطر پیستون  
(mm):  
 Ø32 ..... **32**  
 Ø40 ..... **40**  
 Ø50 ..... **50**  
 Ø63 ..... **63**  
 Ø80 ..... **80**  
 Ø100 ... **100**

Stroke/حرکت  
(mm)

**M** With magnet  
قابل تحویل با مغنت

**P** Through rod cylinder  
سیلندر دوسر شفت

Effective cushion length  
طول ضربه گیر

Bore قطر	Length طول
32	24
40	27
50	30
63	30
80	36
100	38

Standard stroke / طول حرکت استاندارد

Bore قطر	25	50	80	100	125	160	200	250	300	350	400	450	500	600
32	•	•	•	•	•	•	•	•	•	•	•	•	•	•
40	•	•	•	•	•	•	•	•	•	•	•	•	•	•
50	•	•	•	•	•	•	•	•	•	•	•	•	•	•
63	•	•	•	•	•	•	•	•	•	•	•	•	•	•
80	•	•	•	•	•	•	•	•	•	•	•	•	•	•
100	•	•	•	•	•	•	•	•	•	•	•	•	•	•

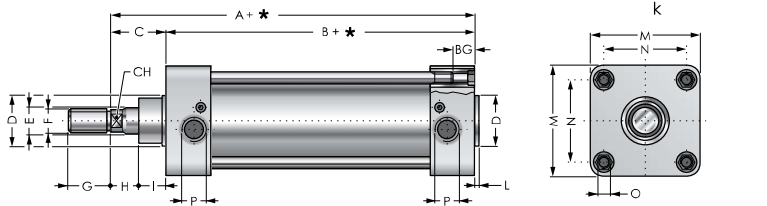
### Technical Features

- End caps ..... Acetalic polymer (Zellamid 900).
- Piston rod ..... Stainless steel X5 Cr Ni 18-10.
- Tie rods ..... Stainless steel X10 Cr Ni S 18-09.
- Barrel ..... Stainless steel X5 Cr Ni 18-10 tube.
- Seals ..... Rod seal in polyuretane, other seals in NBR.
- Cushioning ..... Pneumatic adjusting cushioning with screw in X10 Cr Ni S 18-09.
- Environment temperature range ..... -10 °C ÷ +70 °C.
- Temperature range of medium ..... 0 °C ÷ +40 °C.
- Lubrication ..... Not required.
- Medium ..... Filtered air.
- Max operating pressure ..... 10 bar.
- Nuts ..... Stainless steel X10 Cr Ni S 18-09.

### مشخصات فنی

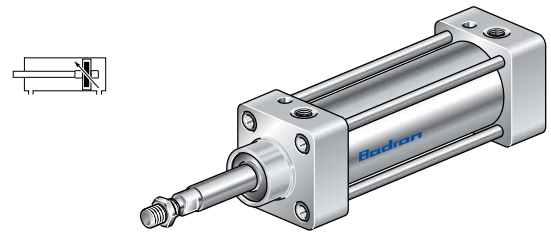
- سررته ..... پلیمر پلی استال
- شفت پیستون ..... فولاد ضدزنگ
- لوله ..... فولاد ضدزنگ
- قطعات آب بندی ..... قطعه آب بندی شفت از وایتون و بقیه از NBR
- ضربه گیر ..... پنوماتیک قابل تنظیم
- میل های اتصال ..... فولاد ضدزنگ
- دمای محیط ..... -10 الی +70 درجه سانتیگراد
- دمای سیال ..... 0 الی +40 درجه سانتیگراد
- روغن کاری ..... بدون نیاز به روغن کاری
- سیال مصرفی ..... هوای فیلتر شده
- حداکثر فشار کارکرد ..... 10 بار
- اتصالات ..... استیل

\*= Stroke / حرکت طول

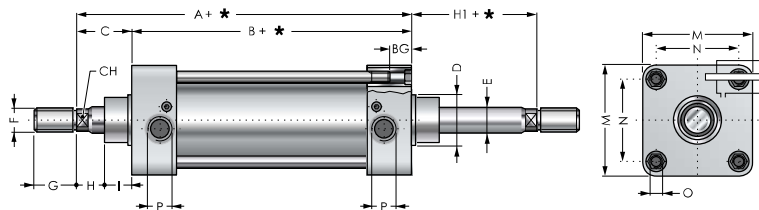


Bore قطر	A	B	C	D	E	F	G	H	I	L	M	N	O	P	BG	CH	Code کد
32	120	94	26	30	12	M10x1,25	20	7	19	4	47	32,5	M6	G1/8	15	10	XJS 32/...
40	135	105	30	35	16	M12x1,25	24	8	22	4	54	38	M6	G1/4	15	13	XJS 40/...
50	143	106	37	40	20	M16x1,5	32	11	26	2	66	46,5	M8	G1/4	15	17	XJS 50/...
63	158	121	37	45	20	M16x1,5	32	13	24	4	78	56,5	M8	G3/8	15	17	XJS 63/...
80	174	128	46	45	25	M20x1,5	40	20	26	2	98	72	M10	G3/8	18	21	XJS 80/...
100	189	138	51	55	25	M20x1,5	40	25	26	2	110	89	M10	G1/2	18	25	XJS 100/...

Single Rod  
سیلندر یک سر شفت **XJS .. / ...**



\*= Stroke / حرکت طول



Bore قطر	A	B	C	D	E	F	G	H	HI	I	M	N	O	P	BG	CH	Code کد
32	120	94	26	30	12	M10x1,25	20	7	26	19	47	32,5	M6	G1/8	15	10	XJS 32/... P
40	135	105	30	35	16	M12x1,25	24	8	30	22	54	38	M6	G1/4	15	13	XJS 40/... P
50	143	106	37	40	20	M16x1,5	32	11	37	26	66	46,5	M8	G1/4	15	17	XJS 50/... P
63	158	121	37	45	20	M16x1,5	32	13	37	24	78	56,5	M8	G3/8	15	17	XJS 63/... P
80	174	128	46	45	25	M20x1,5	40	20	46	26	98	72	M10	G3/8	18	21	XJS 80/... P
100	189	138	51	55	25	M20x1,5	40	25	51	26	110	89	M10	G1/2	18	25	XJS 100/... P

Through Rod  
سیلندر دو سر شفت **XJS .. / ... P**

